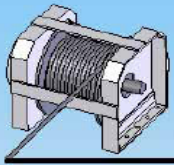


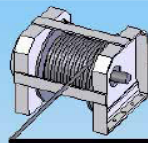
DP/ DK/ DH/ DT /DC TYPE CRANE

江阴泓康机械制造有限公司



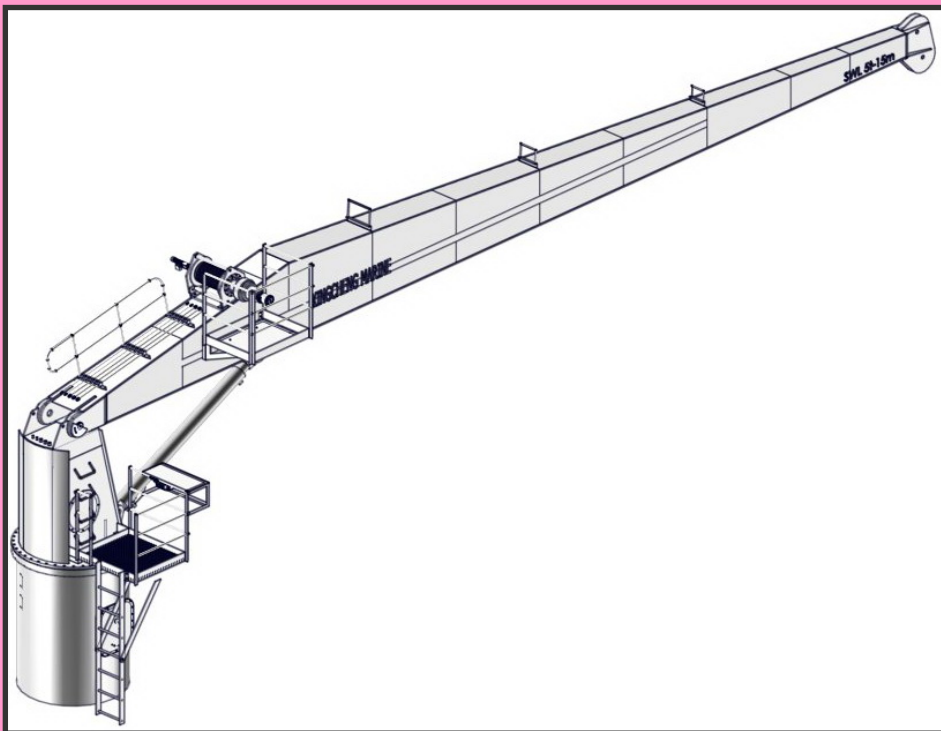
HKMM





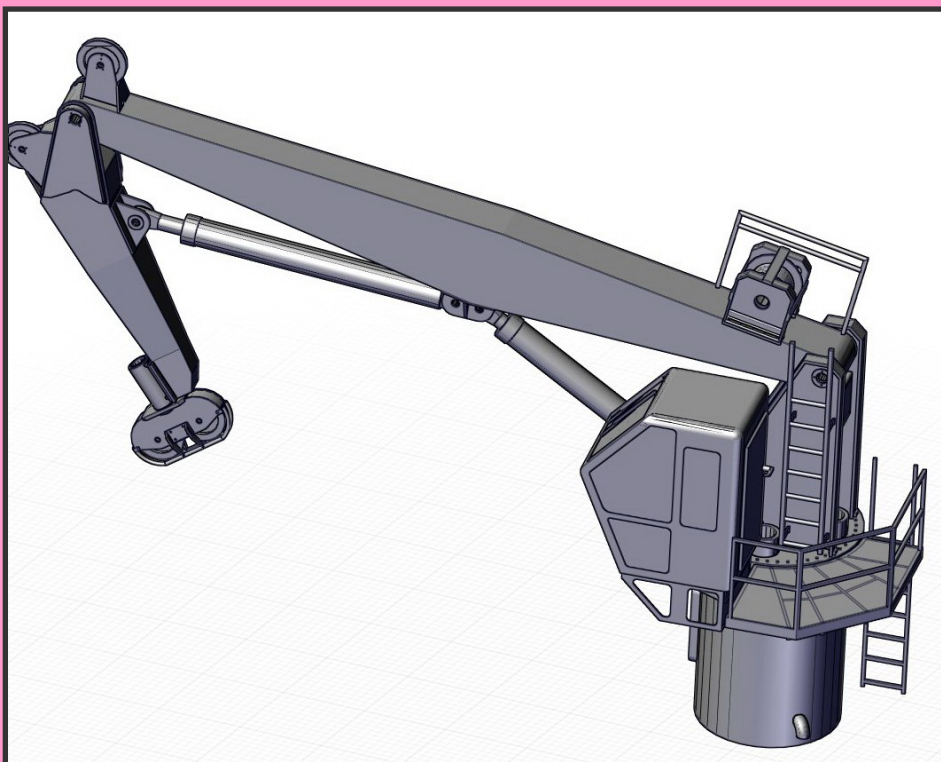
HKMM

DP Serial



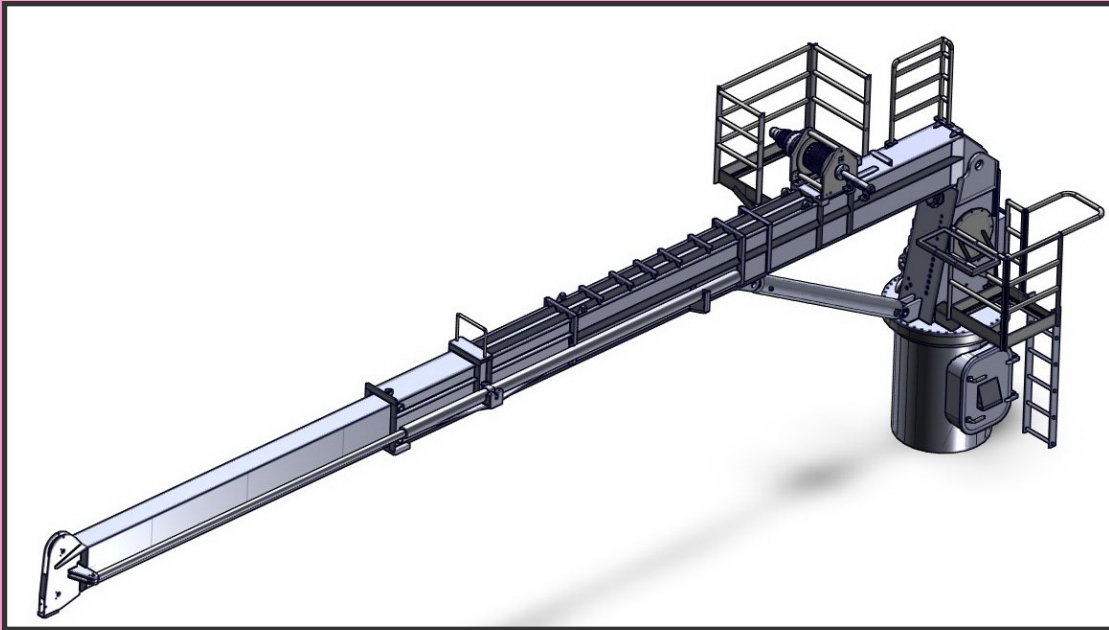
DP 型克令吊 采用内置式电动液压泵站作为动力源，液压马达，液压油缸作为执行机构实现绞车卷扬，吊臂变幅，吊机回转三个基本动作。常用于大型船舶如散货船，集装箱船甲板杂物和机舱备件吊装，食品补给。

DK Serial



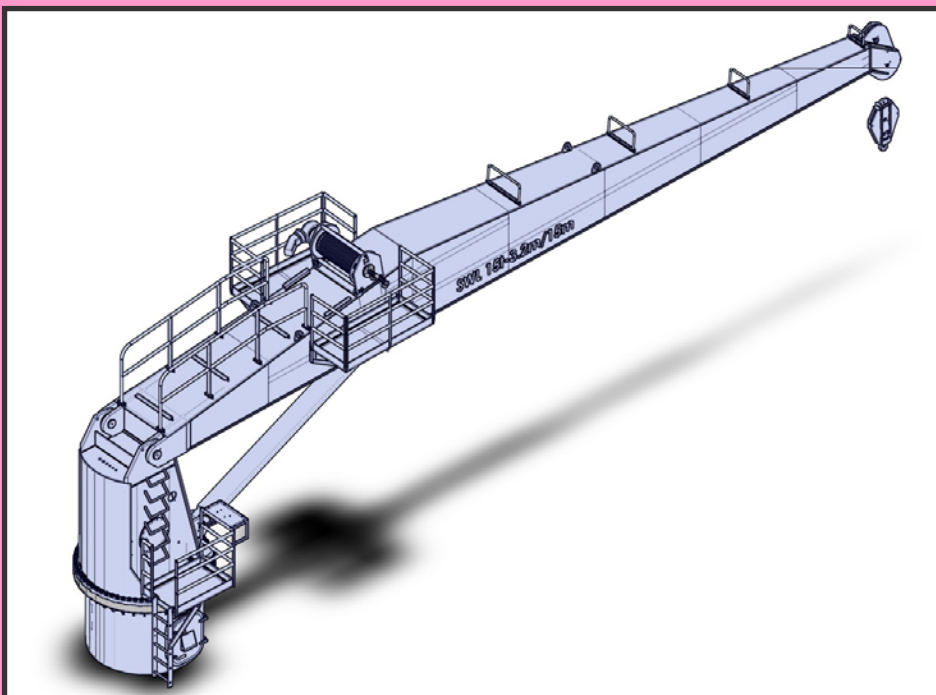
DK 型克令吊 在 DP 的基础上增加折臂，增加了吊臂的变幅范围，同时对于甲板空间有限的船型来讲更加节省甲板空间。采用内置式电动液压泵站作为动力源，液压马达，液压油缸作为执行机构实现绞车卷扬，主臂变幅，小臂变幅，吊机回转三个基本动作。常用于小型海洋工程船，石油平台等甲板杂物吊装，港口补给，海上作业。

DT Serial



DT 型克令吊 在 DP 的基础上增加伸缩臂，增加了吊臂的变幅范围，同时对于甲板空间有限的船型来讲更加节省甲板空间。采用内置式电动液压泵站作为动力源，液压马达，液压油缸作为执行机构实现绞车卷扬，主臂变幅，伸缩臂伸缩，吊机回转三个基本动作。常用于小型海洋工程船，石油平台等甲板杂物吊装，港口补给，海上作业。

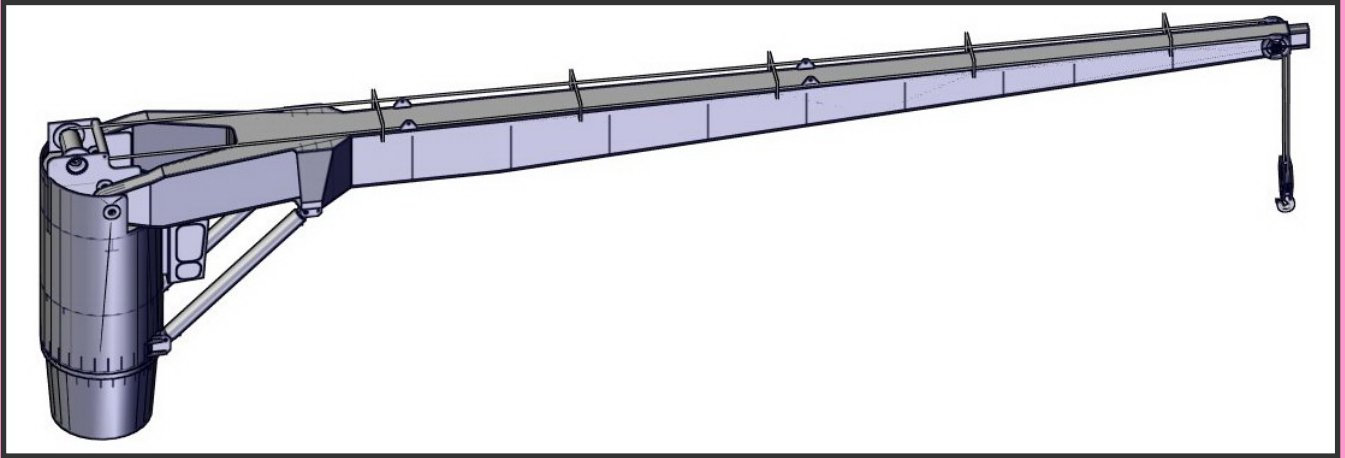
DH Serial



DH 型克令吊 采用内置式电动液压泵站作为动力源，液压马达，液压油缸作为执行机构实现绞车卷扬，吊臂变幅，吊机回转三个基本动作。常用于大型船舶如油船，化学品船等易燃易爆危险区域吊装软管，油管。



DC Serial



DC 型克令吊 采用内置式电动液压泵站作为动力源，液压马达，液压油缸作为执行机构实现绞车卷扬，吊臂变幅，吊机回转三个基本动作。常用于大型船舶如散货船，集装箱船的货物装卸。

DP/DK/DT/DH/DC 25

安全工作负载	工作半径	起升速度	吊高	回转速度	横倾/纵倾	变幅时间
SWL 2.5 T	1.5~7.5 M	0~20m/min	30m	1 rpm	5/2 deg.	35 sec.
SWL 2 T	2.1~12M	0~10m/min	40m	0.5 rpm	5/2 deg.	50 sec.
SWL 1 T	1.0~5 M	0~20m/min	30m	2 rpm	5/2 deg.	20 sec.
SWL 1.5 T	2.0~10 M	0~25m/min	20m	1 rpm	5/2 deg.	40sec.
SWL 1 T	2.7~15M	0~20m/min	30m	1 rpm	5/2 deg.	45 sec.
SWL 2 T	1.8~10 M	0~20m/min	25m	1.5 rpm	5/2 deg.	25 sec.
SWL 1 T	2~10 M	0~10m/min	35m	0.9 rpm	5/2 deg.	25 sec.
SWL 2.5 T	1.5~9.1 M	0~10m/min	40m	0.9 rpm	5/2 deg.	35 sec.
SWL 2 T	1.5~8M	0~20m/min	38m	3 rpm	5/2 deg.	25 sec.
SWL 3 T	2.7~5M	0~20m/min	30m	1 rpm	5/2 deg.	45 sec.

DP/DK/DT/DH/DC 40

安全工作负载	工作半径	起升速度	吊高	回转速度	横倾/纵倾	变幅时间
SWL 2.5 T	2~12 M	0~5m/min	40m	1 rpm	5/2 deg.	60 sec.
SWL 3 T	1.75~10M	0~15m/min	30m	1 rpm	5/2 deg.	40 sec.
SWL 3 T	2.1~12 M	0~20m/min	30m	1 rpm	5/2 deg.	40 sec.
SWL 1.5 T	2.6~15 M	0~80m/min	35m	1.6 rpm	5/2 deg.	25sec.
SWL 3 T	2~11M	0~20m/min	30m	0.5 rpm	5/2 deg.	45 sec.
SWL2.5 T	1.7~8.4 M	0~30m/min	31.5m	0.75 rpm	5/2 deg.	45 sec.
SWL5 T	1.4~6.5M	0~15m/min	63m			
SWL 5 T	1.5~8.5 M	0~10m/min	25m	0.5 rpm	5/2 deg.	90 sec.
SWL 2 T	3~15.5 M	0~16m/min	30m	1.1 rpm	5/2 deg.	50 sec.
SWL 2 .65T	3~15M	0~20m/min	30m	1 rpm	5/2 deg.	40 sec.
SWL 2 T	2.5~15 M	0~20m/min	30m	1 rpm	5/2 deg.	40 sec.

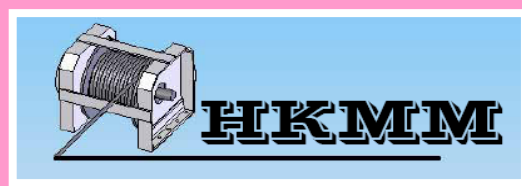


DP/DK/DT/DH/DC 70

安全工作负载	工作半径	起升速度	吊高	回转速度	横倾/纵倾	变幅时间
SWL 4.7T	3.7~18.3 M	0~10m/min	82m	0.8 rpm	5/2 deg.	60 sec.
SWL 3 T	3~17M	0~30m/min	60m	1.5rpm	5/2 deg.	40 sec.
SWL 4 T	2.8~14 M	0~10m/min	46m	0.6 rpm	5/2 deg.	60 sec.
SWL 3.5T	1.83~9.5 M				5/2 deg.	
SWL 5 T	2.8 ~14M	0~10m/min	45m	0.8 rpm	5/2 deg.	60 sec.
SWL5 T	2.5~14M	0~20m/min	25m	1 rpm	5/2 deg.	50 sec.
SWL 2.5T	2.5~14 M	0~10m/min	46m	0.6 rpm	5/2 deg.	60 sec.
SWL 4T	2.5~8M					
SWL 3 T	2.5~14 M	0~15m/min	25m	0.9 rpm	5/2 deg.	50 sec.
SWL 5 T	2.4~13.8M	0~10m/min	30m	0.5 rpm	5/2 deg.	60 sec.
SWL 3 T	3.4~20 M	0~20m/min	30m	1 rpm	5/2 deg.	40 sec.
SWL 5 T	2.4~13.5M	0~20m/min	30m	1.5 rpm	5/2 deg.	40 sec.
SWL 5 T	1.8~9M	0~10m/min	38m	0.8 rpm	5/2 deg.	50 sec.
SWL 5 T	2.2~11.5M	0~10m/min	35m	0.8 rpm	5/2 deg.	50 sec.

DP/DK/DT/DH/DC 100

安全工作负载	工作半径	起升速度	吊高	回转速度	横倾/纵倾	变幅时间
SWL 5T	3.8~20 M	0~43m/min	50m	1.2 rpm	5/2 deg.	36 sec.
SWL 10T	1.9~9.5M					
SWL 4.5 T	3.2~18M	0~20m/min	44m	1.0rpm	5/2 deg.	45 sec.
SWL 5 T	2.8~15 M	0~10m/min	63m	0.5 rpm	5/2 deg.	80 sec.
SWL 2T	3~13 M	0~100m/min	40m	1.0rpm	7/2 deg.	50 sec
SWL7.5T	1.7~9.5M	0~30m/min				
SWL10T	1.7~7.5M	0~30m/min				
SWL 5 T	3.2 ~17M	0~10m/min	35m	0.8 rpm	5/2 deg.	70 sec.
SWL5 T	3 ~19M	0~20m/min	45m	1 rpm	5/2 deg.	60 sec.
SWL 5T	2.3~12 M	0~36m/min	40m	1.0rpm	5/2 deg.	40 sec.
SWL 10T	1.5~6.8M	0~18m/min	20m			
SWL5 T	3.5~18 M	0~40m/min	50m	1.2 rpm	5/2 deg.	40 sec.
SWL10T	1.9~9.5M	0~20m/min	25m			
SWL 6 T	2.2~11M	0~30m/min	50m	1.0 rpm	5/2 deg.	30 sec.
SWL 6.3 T	2.2~12 M	0~10m/min	40m	0.9rpm	5/2 deg.	50 sec.
SWL 5 T	2.8~18.5M	0~20m/min	30m	1.1 rpm	5/2 deg.	65 sec.
SWL 4.5 T	3.2~18M	0~20m/min	44m	1.0 rpm	5/2 deg.	45 sec.
SWL 3 T	2.5~18M	0~12m/min	40m	1.0 rpm	5/2 deg.	40 sec.
SWL 7 T	2.5~8.5M					



DP/DK/DT/DH/DC 160

安全工作负载	工作半径	起升速度	吊高	回转速度	横倾/纵倾	变幅时间
SWL 10T	3.6~15 M	0~10m/min	60m	0.5 rpm	5/2 deg.	90 sec.
SWL 10T	3.6~18M	0~10m/min	60m	0.5 rpm	5/2 deg.	90 sec.
SWL 5 T	4.5~25M	0~20m/min	60m	0.5rpm	5/2 deg.	90 sec.
SWL 10 T	2.3~12 M	0~10m/min	50m	1.2 rpm	5/2 deg.	45 sec.
SWL 8.5T	3.6~19.5 M	0~10m/min	60m	0.5rpm	5/2 deg.	110 sec
SWL 5 T	3.8 ~22M	0~10m/min	60m	0.5 rpm	5/2 deg.	100 sec.
SWL10 T	3.5 ~16M	0~10m/min	60m	0.5 rpm	5/2 deg.	90 sec.
SWL 5T	1.93~8 M	0~10m/min	60m	0.5 rpm	5/2 deg.	90 sec.
SWL 10T	1.53~10M					
SWL2 T	4.1~23 M	0~40m/min	45m	0.5rpm	5/2 deg.	75 sec.
SWL8T	4.1~18M	0~20m/min				
SWL 5T	2.9~25M	0~20m/min	60m	0.5 rpm	5/2 deg.	90 sec.
SWL 5T	4.5~24 M	0~20m/min	45m	0.5rpm	5/2 deg.	75 sec.
SWL 4T	3.1~18 M	0~20m/min	53m	1.0 rpm	1/1 deg.	54 sec.
SWL 6 T	3.5~19M	0~10m/min	30m	0.5 rpm	5/2 deg.	90 sec.
SWL 5 T	4.5~23.5M	0~20m/min	45m	0.5 rpm	5/2 deg.	75 sec.
SWL 5 T	3.5~18M	0~20m/min	30m	0.5 rpm	5/2 deg.	90 sec.
SWL10T	3.2~13M	0~10m/min				
SWL20T	3.2~7M	0~10m/min				
SWL10T	2.8~14M	0~25m/min	44m	1.0 rpm	1/1 deg.	65 sec.
SWL10T	2.2~12M	0~15m/min	30m	1.1 rpm	5/3 deg.	30 sec.
SWL15T	2.2~10M	0~30m/min				
SWL15T	1.5~8M	0~30m/min	100m	1.5 rpm	5/2 deg.	30 sec.
SWL 10T	3.6~18M	0~10m/min	35m	0.6 rpm	5/2 deg.	90 sec.

DP/DK/DT/DH/DC 220

安全工作负载	工作半径	起升速度	吊高	回转速度	横倾/纵倾	变幅时间
SWL 10T	4~22 M	0~10m/min	30m	0.5 rpm	5/2 deg.	120 sec.
SWL 10 T	3.6~19.5M	0~20m/min	36m	1.0 rpm	5/2 deg.	60 sec.
SWL 10T	3.4~18.5M	0~10m/min	40m	0.5rpm	5/2 deg.	100 sec.
SWL 1T	4~21.5M	0~20m/min				
SWL 10 T	4~22 M	0~10m/min	25m	0.5 rpm	0/0 deg.	120 sec.
SWL15T	4~15M					
SWL 10T	3.7~21M	0~10m/min	65m	0.6rpm	5/2 deg.	100 sec
SWL 10T	4 ~19.5M	0~10m/min	60m	0.5 rpm	5/2 deg.	110 sec.
SWL10 T	4.5~24M	0~10m/min	65m	0.5 rpm	5/2 deg.	110 sec.
SWL 10T	4.1~22.5M	0~10m/min	40m	0.6 rpm	5/2 deg.	100 sec
SWL5 T	4 ~21 M		60m	1.0 rpm	1/1 deg.	90 sec.
SWL 10T	4~22.5M	0~10m/min	40m	0.5 rpm	5/2 deg.	120 sec.
SWL 11T	2.01~11 M	0~30m/min	50m	0.8rpm	5/2 deg.	70 sec.
SWL 9T	5~25 M	0~10m/min	40m	0.5 rpm	5/2 deg.	120 sec.
SWL20T	5~10 M					
SWL 10T	3.6~20.5M	0~10m/min	40m	0.5 rpm	5/2 deg.	120 sec.



DP/DK/DT/DH/DC 300

安全工作负载	工作半径	起升速度	吊高	回转速度	横倾/纵倾	变幅时间
SWL 5T	4.7~22 M	0~30m/min	120m	1.3rpm	5/2 deg.	60 sec.
SWL 10T	4.7~16M	0~30m/min	120m			
SWL 15T	4~15M	0~15m/min	60m			
SWL 16T	3.6~20M	0~10m/min	40m	0.5 rpm	5/2 deg.	70 sec.
SWL 18T	3.6~17.5M					
SWL 10T	5.1~26M	0~12m/min	65m	0.5rpm	5/2 deg.	120 sec.
SWL 12 T	3.6~20 M	0~10m/min	60m	0.5 rpm	5/2 deg.	100 sec.
SWL 10T	5.1~26.3M	0~10m/min	76m	0.5rpm	5/2 deg.	120 sec
SWL 12T	1.75 ~15M	0~20m/min	45m	1.0rpm	5/2 deg.	45 sec.
SWL15 T	3.2~18M	0~10m/min	50m	0.7 rpm	5/2 deg.	80 sec.
SWL15 T	4.1~21.2M	0~10m/min	35m	0.5 rpm	5/2 deg.	110 sec.
SWL15 T	3.9~20.5M	0~10m/min	35m	0.7 rpm	5/2 deg.	80 sec.
SWL 12 T	3.1~23 M	0~11m/min	40m	0.6 rpm	5/2 deg.	60 sec.

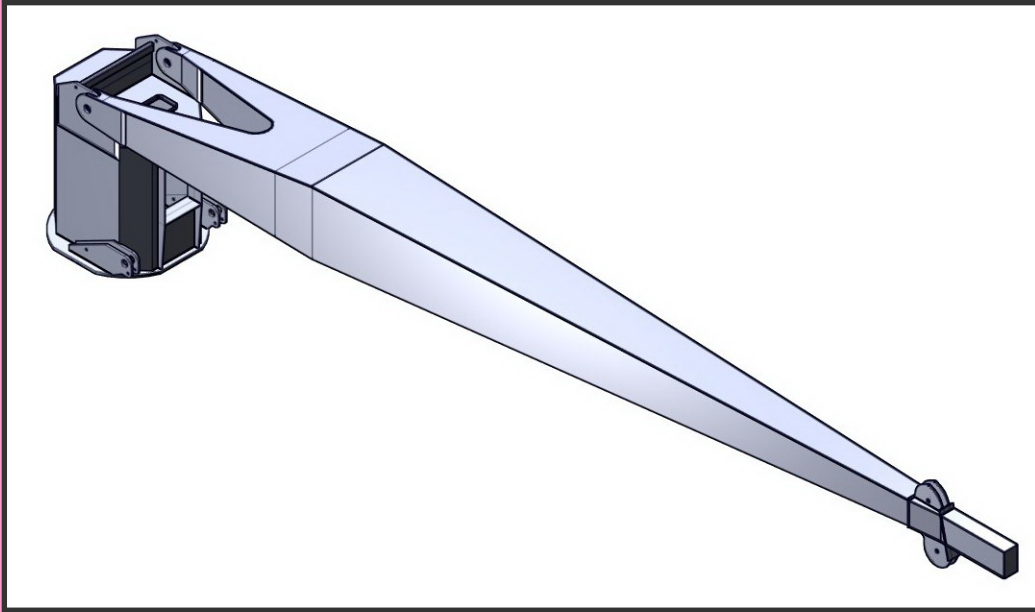
DP/DK/DT/DH/DC 400

安全工作负载	工作半径	起升速度	吊高	回转速度	横倾/纵倾	变幅时间
SWL 15T	5~26 M	0~10m/min	65m	0.5rpm	5/2 deg.	100 sec.
SWL 15.25T	4.8~26.5M	10~20m/min	37m	0.5 rpm	5/2 deg.	110 sec.
SWL 15T	4~21.5M	10~20m/min	45m	0.5rpm	5/2 deg.	110 sec.
SWL 15 T	4.3~24 M	0~12m/min	45m	0.8 rpm	5/2 deg.	120 sec.
SWL 20T	3.7~20M	0~10m/min	35m	1.0rpm	5/2 deg.	90 sec

DP/DK/DT/DH/DC 450

安全工作负载	工作半径	起升速度	吊高	回转速度	横倾/纵倾	变幅时间
SWL 10T\	3.5~15M	0~60m/min	40m	0.8rpm	7/2 deg.	80 sec.
SWL 14T	2.6~13M	0~30m/min				
SWL 22T	2.6~8.5M	0~30m/min				
SWL 8T	5~34M	0~25m/min	40m	1.0 rpm	5/2 deg.	50 sec.

DC 1000 IS IN DESIGN

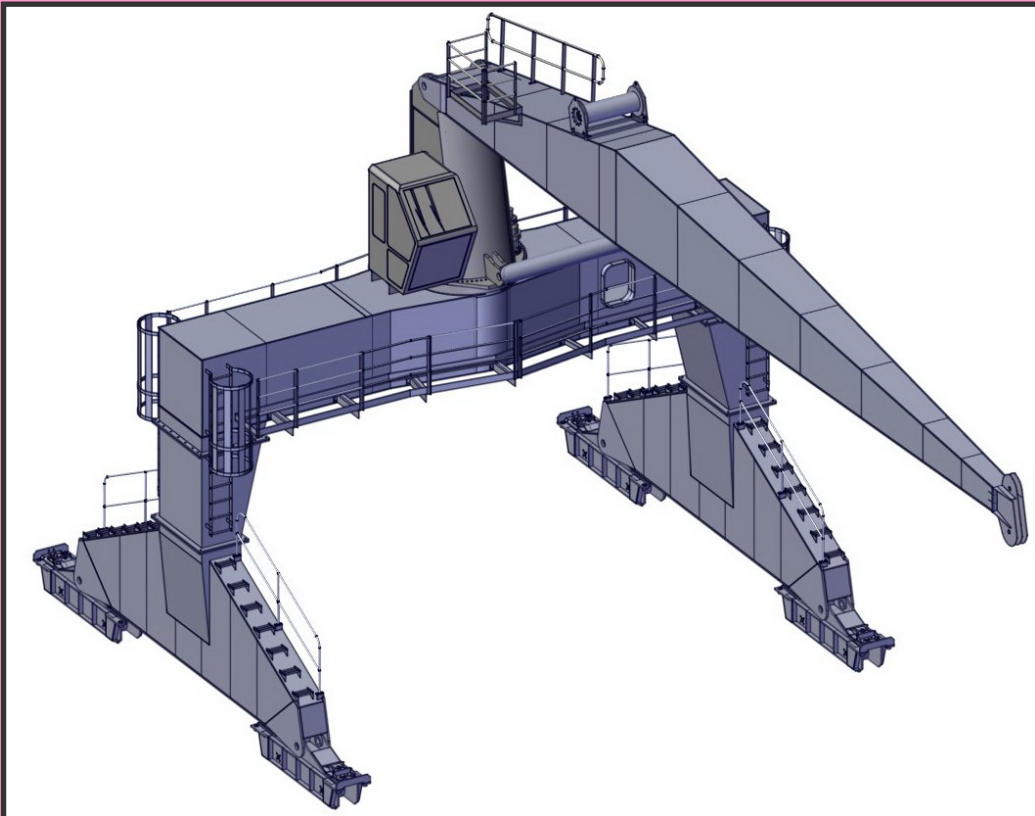


DP/DK/DT/DH/DC 1000

安全工作负载	工作半径	起升速度	吊高	回转速度	横倾/纵倾	变幅时间
SWL 36T\	4.2~28M	0~16m/min	40m	0.6rpm	5/2 deg.	140 sec.
SWL 40T	4.0~26M	0~16m/min				

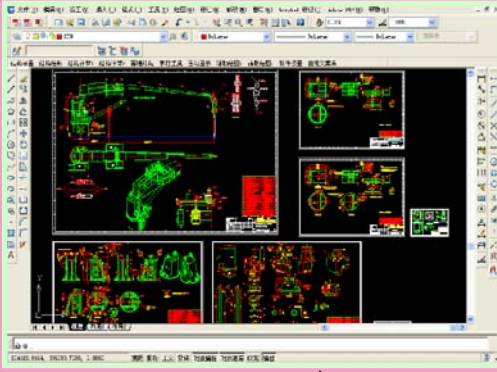
ADDITIONAL TYPE

DHG TYPE



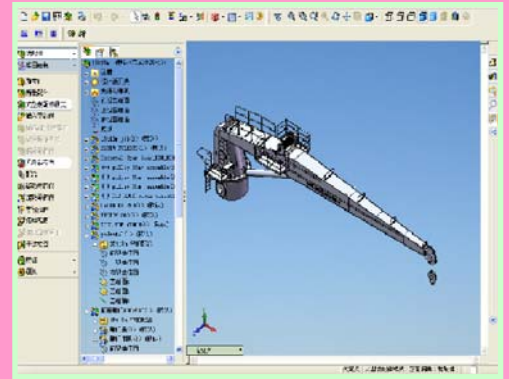
DHG型龙门克令吊 采用内置式电动液压泵站作为动力源，液压马达，液压油缸作为执行机构实现绞车卷扬，吊臂变幅，吊机回转,轨道行走四个基本动作。常用于挖泥船。

How can the cranes be produced by us?



CAD DESIGN
CAD 设计

3D ASSEMBLE CHECK
3D 模型校核



STEEL BODY PRODUCE
钢结构制造



NDT
无损探伤

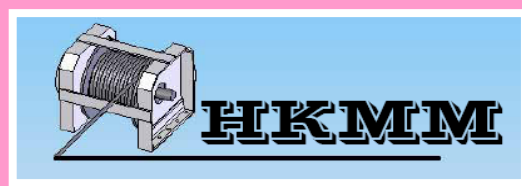


TRANSPORT
运输

TEST IN FACTORY BY SURVEYOR
船检出厂试验

PAINING
涂装





In order providing you with the most suitable and competitive service and our products. We need to know the following basic information, the bold printed information is minimal required to provide an offer.

为了能提供给客户更有效地服务和我们的产品，我们需要知道以下基本内容。以下打印的信息请填写，以便报价所需。

Company name : _____

Personal name : _____

Fax/tel/e-mail : _____

Latest bid date for offer : _____

Required delivery time : week _____ **201** _____

Short description of application : _____

Sketch of application available : no / yes find enclosed

No. of cranes : _____

Type (if known) : _____

Working Load Limit

(W.L.L. /S.W.L.) : _____ **Ton or kN**

Hook Speed : _____ **m/min in** _____ **layer, fixed /**
variable / 2-speed; _____ / _____ m/min.

Hoist Height : _____ **m**

Max. Outreach : _____ **m**

Min. Outreach : _____ **m**

Supply : electric ; _____ VAC / _____ phase / _____ Hz.

Classification : LRS / BV / GL / ABS / CCS / DNV / RINA / KR /
NK _____

Other requirements : _____

贵公司名称 : _____

贵公司联系人 : _____

传真/电话/邮箱 : _____

最近的询价日期 : _____

要求最短供货期 : _____

吊机使用领域简要说明 : _____

提供相关产品简图 : 没有 /有, 见随附

吊机订购数量 : _____

型号 (如果知道) : _____

工作负载

(W.L.L. /S.W.L.) : _____ **Ton 或 kN**

起升速度 : 固定速度 _____ **m/min 或 变速/ 双速** _____ **/ _____ m/min.**

吊高 : _____ **m**

最大工作半径 : _____ **m**

最小工作半径 : _____ **m**

电源 _____ **VAC / _____ phase / _____ Hz.**

船级社 : LRS / BV / GL / ABS / CCS / DNV / RINA / KR / NK _____

其他要求 : _____

HKMM泓康机械

Please contact us!

请联系我们!

Address 地址 : Huate West Road No.26, Jiangyin City, Jiangsu Province,China.

中国江苏省江阴市经济开发区石庄园区华特西路26号

Tel 电话 : +86-510-86660305 / 86660309

Fax 传真 : +86-510-86163579

Email邮箱: jiangyin.xcmm@gmail.com

tangqiwen@yeah.net



为中国的海洋事业，

尽一份泓康的力量！